



MicroVee X Serie

Bedienungsanleitung

Velodyne[®]
ACOUSTICS



Inhaltsverzeichnis

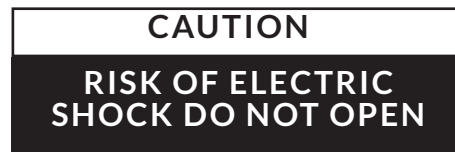
Gratulation	06
Installation	08
Rückwand	10
Fernbedienung	11
Rückwandanschlüsse / Übergänge	12
Verbindungsleitungen	14
Pflege des Subwoofers	14
Schutzschaltungen	14
Fehlersuche und Service	14
Technische Daten	15
Für Ihre Unterlagen	15

Vielen Dank, dass Sie sich für einen Subwoofer von Velodyne Acoustics entschieden haben.

Unsere Leidenschaft für leistungsstarke, verzerrungsarme Bässe ist die treibende Kraft hinter unserem weltweiten Ruf in Sachen Audio und technischer Innovation.

Wir freuen uns, das Klangerlebnis von Velodyne Acoustics zu Ihnen nach Hause zu bringen.

WICHTIGE SICHERHEITSHINWEISE



Hinweis

Um das Risiko eines Stromschlags zu verringern, darf die Abdeckung (oder die Rückwand) nicht entfernt werden. Es befinden sich keine vom Benutzer zu wartenden Teile im Inneren. Überlassen Sie die Wartung qualifiziertem Servicepersonal.

Das Blitzsymbol mit Pfeilspitze soll den Benutzer auf das Vorhandensein von nicht isolierter „gefährlicher Spannung“ innerhalb des Produktgehäuses hinweisen, die stark genug sein kann, um einen elektrischen Schlag für Personen zu verursachen. Das Symbol mit dem Ausrufezeichen soll den Benutzer auf wichtige Betriebs- und Wartungsanweisungen in der dem Subwoofer beiliegenden Literatur hinweisen.

- 1. Anweisungen lesen** – Alle Sicherheits- und Betriebsanweisungen sollten vor der Inbetriebnahme des Geräts gelesen werden.
- 2. Anweisungen aufheben** – Bewahren Sie die Sicherheits- und Bedienungsanweisungen zum späteren Nachschlagen auf.
- 3. Warnungen beherzigen** – Alle Warnhinweise auf dem Produkt und in der Bedienungsanleitung müssen beachtet werden.
- 4. Anweisungen befolgen** – Alle Bedienungs- und Gebrauchsanweisungen sind zu befolgen.
- 5. Wasser und Feuchtigkeit** – Das Produkt sollte nicht in der Nähe von Wasser verwendet werden, z. B. in der Nähe einer Badewanne, eines Waschbeckens, einer Küchenspüle, in einem feuchten Keller, in der Nähe eines Schwimmbeckens oder ähnlichem.
- 6. Gestell** – Das Produkt sollte nur mit einem vom Hersteller empfohlenen Standfuß oder Gestell verwendet werden.
- 7. Wand- und Deckenmontage** – Das Produkt sollte nur gemäß der Empfehlung des Herstellers an einer Wand oder Decke montiert werden.
- 8. Belüftung** – Das Gerät sollte so aufgestellt werden, dass sein Standort oder seine Position die ordnungsgemäße Belüftung nicht beeinträchtigt. So sollte das Gerät beispielsweise nicht auf einem Bett, Sofa, Teppich oder einer ähnlichen Oberfläche stehen, die die Lüftungsöffnungen blockieren könnte.
- 9. Stromversorgung** – Wenn der Netzstecker als Trennvorrichtung verwendet wird, muss die Trennvorrichtung leicht bedienbar bleiben.
- 10. Temperatur** – Das Gerät darf bei einer Umgebungstemperatur von höchstens 35 Grad Celsius verwendet werden.
- 11. Masse** – Dieses Gerät muss von einem Stromnetz gespeist werden, das einen Erdanschluss (SCHUTZERDE) und einen Nullleiter hat, der zuverlässig identifiziert werden kann.
- 12. Hitze** – Das Gerät sollte nicht in der Nähe von Wärmequellen wie Heizkörpern, Öfen oder anderen wärmeerzeugenden Geräten aufgestellt werden.
- 13. Stromquellen** – Das Produkt darf nur an eine Stromversorgung angeschlossen werden, wie in der Bedienungsanleitung beschrieben oder auf dem Produkt gekennzeichnet ist.

14. Erdung oder Polarisierung — Dieses Produkt kann mit einem polarisierten Wechselstromstecker ausgestattet sein (ein Stecker, bei dem eine Seite), der breiter ist als die andere. Dieser Stecker passt nur in eine Richtung in die Steckdose. Dies ist ein Sicherheitsmerkmal. Wenn Sie den Stecker nicht vollständig in die Steckdose stecken können, versuchen Sie, den Stecker umzudrehen. Sollte der Stecker immer noch nicht passen, wenden Sie sich an Ihren Elektriker, um die veraltete Steckdose auszutauschen. Umgehen Sie nicht den Sicherheitszweck des polarisierten Steckers.

15. Schutz des Netzkabels — Netzkabel sollten so verlegt werden, dass man nicht auf sie treten oder sie durch Gegenstände, die darauf oder dagegen gestellt werden, einklemmen kann.

16. Reinigung — Das Gerät sollte nur gemäß den Empfehlungen des Herstellers gereinigt werden.

17. Zeiten der Nichtnutzung — Das Netzkabel des Geräts sollte aus der Steckdose gezogen werden, wenn es über einen längeren Zeitraum hinweg nicht benutzt wird.

18. Eindringen von Objekten und Flüssigkeiten — Es sollte darauf geachtet werden, dass keine Gegenstände herunterfallen und keine Flüssigkeiten auf das Gehäuse verschüttet werden.

19. Servicepflichtige Schäden — Das Gerät sollte von qualifiziertem Servicepersonal gewartet werden, wenn:

- a. Das Netzkabel oder der Netzstecker beschädigt ist.
- b. Gegenstände heruntergefallen sind oder Flüssigkeit in das Gerät verschüttet wurde.
- c. Das Produkt im Regen ausgesetzt wurde.
- d. Das Gerät scheint nicht normal zu funktionieren oder eine deutliche Veränderung der Leistung aufweist.
- e. Das Produkt heruntergefallen ist oder beschädigt worden.

20. Wartung — Der Benutzer sollte nicht versuchen, das Gerät über das in der Bedienungsanleitung beschriebene Maß hinaus zu warten. Alle anderen Wartungsarbeiten sollten von qualifiziertem Servicepersonal durchgeführt werden. Überlassen Sie alle Servicearbeiten einem qualifizierten Servicetechniker. Eine Wartung ist erforderlich, wenn das Gerät in irgendeiner Weise beschädigt wurde, z. B. wenn das Netzkabel oder der Netzstecker beschädigt ist, wenn Flüssigkeiten oder Gegenstände in das Gerät gelangt sind, wenn das Gerät Regen oder Feuchtigkeit ausgesetzt war, wenn es nicht normal funktioniert oder wenn es heruntergefallen ist.

21. Blitzschlag — Um das Gerät während eines Gewitters oder wenn es längere Zeit unbeaufsichtigt und unbenutzt bleibt, zusätzlich zu schützen, ziehen Sie den Stecker aus der Steckdose.

22. Überlastung — Überlasten Sie Steckdosen, Verlängerungskabel oder integrierte Steckdosen nicht, da dies zu einem Brand oder einem elektrischen Schlag führen kann.

23. Anhänge — Verwenden Sie nur die vom Hersteller angegebenen Anbaugeräte und Zubehörteile.

24. Spannung — Stellen Sie sicher, dass der Subwoofer nur an die Nennspannung angeschlossen wird. Schließen Sie nicht.

HERZLICHEN GLÜCKWUNSCH

Herzlichen Glückwunsch zum Kauf Ihres Velodyne Acoustics Subwoofers der MicroVee X-Serie. Mit diesem Subwoofer sind Sie auf dem neuesten Stand der Heimkinotechnik und werden bei richtiger Anwendung jahrelang Freude am Hören haben. Bitte lesen und befolgen Sie die Bedienungsanleitung, um einen sicheren und ordnungsgemäßen Anschluss und Betrieb zu gewährleisten. Beachten Sie bei der Installation die folgenden wichtigen Punkte, um Ihre eigene körperliche Sicherheit und die Langlebigkeit Ihres Subwoofers zu gewährleisten.

Achtung! Bitte beachten Sie die folgenden Hinweise, um einen sicheren und ordnungsgemäßen Betrieb des Systems zu gewährleisten.

Note: Lassen Sie das Gerät nicht in direktem Sonnenlicht liegen und verwenden Sie es nicht in Umgebungen mit hoher Luftfeuchtigkeit!

Warnung!

Setzen Sie das Gerät nicht Regen oder Feuchtigkeit aus, um die Gefahr eines Brandes oder Stromschlags zu vermeiden. Um einen elektrischen Schlag zu vermeiden, öffnen Sie nicht die Abdeckung des Lautsprecher- oder Verstärkergehäuses. Bitte beachten Sie alle Warnhinweise auf dem Gerät selbst. Im Inneren befinden sich keine vom Benutzer zu wartenden Teile. Bitte wenden Sie sich bei allen Servicefragen an Ihren autorisierten Velodyne-Händler oder Distributoren.

Vor der Installation:

Packen Sie das System sorgfältig aus, um Schäden zu vermeiden. Das Gerät ist schwer. Seien Sie beim Anheben oder Bewegen vorsichtig, um Verletzungen zu vermeiden. Bewahren Sie den Karton und das gesamte Verpackungsmaterial für eine spätere Verwendung auf. Wenn Sie das Gerät in einem anderen Karton verpacken, kann es beim Versand schwer beschädigt werden. Notieren Sie sich die Seriennummer in dem dafür vorgesehenen Feld auf Seite 13, damit Sie sie später wiederfinden.

Produkteigenschaften

- Aktiver 6,5"-Subwoofer und 89,6 Unzen (5,6 lb) schwere Motorstruktur
- Klasse A/B AMP
- Einstellbare (50 bis 200 Hz) Tiefpass-Frequenzweiche mit einer Steigung von 12 dB/Oktave
- Line-Level-Eingänge (RCA) Stereo- und LFE-Eingang und -Ausgang
- Eingänge mit Lautsprecherpegel
- Automatische Ein-/Ausschaltung mit Signalerkennung
- Variable Lautstärkeregelung
- Phasenregelung (0° / 180°)
- Blaue (Einschalten) / Rote (Standby) Betriebsanzeige-LED
- Fernbedienung mit externem Fernbedienungsaugen 3m Kabel

Für die Installation vorbereiten:

Der Velodyne Acoustics MicroVee X Subwoofer bietet eine Reihe von Installationsmöglichkeiten. Wir empfehlen Ihnen, alle unten aufgeführten Installationsinformationen durchzulesen, um festzustellen, welche Installationsoption für Ihr System am besten geeignet ist. Denken Sie daran, alle Installationsverfahren bei ausgeschaltetem System durchzuführen, um mögliche Schäden zu vermeiden.

Platzierung

Der erste Schritt bei der Installation Ihres neuen MicroVee X-Subwoofers ist die Bestimmung des Aufstellungsortes im Raum. Sie können die folgenden Richtlinien verwenden, um die beste Platzierung im Raum zu finden, um Ihren Hörgenuss zu maximieren.

Echte Subwoofer arbeiten mit extrem niedrigen Frequenzen, die hauptsächlich omnidirektional sind. Beachten Sie, dass Frequenzgang und Ausgangspegel durch die Aufstellung und die akustischen Eigenschaften des Hörraums drastisch beeinflusst werden können. Wenn Sie ein Paar Velodyne Acoustics-Subwoofer im 2-Kanal-Stereobetrieb verwenden, ist es besser, jeden Subwoofer mit einem Kanal zu speisen und jeden Subwoofer in der Nähe des Satelliten desselben Kanals aufzustellen.

Die perfekte Platzierung für Ihren Subwoofer hängt von der Raumgröße, der Einrichtung und anderen einzigartigen Variablen in Ihrem Hörraum ab. Um den besten Standort für Ihren Subwoofer zu finden, müssen Sie wahrscheinlich ein wenig experimentieren. Wir schlagen vor, dass Sie Ihren Lieblingsplatz zum Musikhören oder Filme schauen verwenden, während Sie während der Einrichtung mit der Position des Subwoofers experimentieren. So können Sie herausfinden, was für Sie am besten klingt, wenn Sie in Ihrer typischen Hörposition sitzen. Unabhängig davon, wo Sie Ihren Velodyne Acoustics-Subwoofer aufstellen, muss er in aufrechter Position bleiben. Wenn Sie Ihren Subwoofer über einen längeren Zeitraum in einer anderen Position aufstellen, transportieren oder lagern, kann dies zu Schäden am Gerät führen. Diese Art von Schäden ist nicht durch die Garantie abgedeckt.

Dieser Subwoofer verfügt über eine in das Gehäuse integrierte Elektronik. Aus diesem Grund sollte der Subwoofer nicht in der Nähe von Wärmequellen wie Heizkörpern, Heizstrahlern usw. aufgestellt werden. Stellen Sie das Gerät nicht in der Nähe von Quellen übermäßiger Feuchtigkeit auf, wie z. B. Verdunstungskühlern, Luftbefeuchtern usw. Das Netzkabel sollte so verlegt werden, dass es nicht betreten, eingeklemmt oder zusammengedrückt werden kann, was zu einer Beschädigung der Isolierung oder des Kabels führen könnte.

Velodyne Acoustics MicroVee X Subwoofer sind NICHT magnetisch abgeschirmt. Sollten Sie ihn mit einem älteren Röhrenmonitor oder Fernseher verwenden müssen, halten Sie einen Mindestabstand von einem Meter zum Monitor ein. Probieren Sie den richtigen Abstand aus, indem Sie die Verzerrung des Bildes und der Farben minimieren.

INSTALLATION

Eingänge

Ihr neuer Subwoofer verfügt über Eingänge mit Lautsprecher- und Line-Pegel. Verwenden Sie die LINE-PEGEL-Buchsen, wenn Sie Ihren Subwoofer an einen Vorverstärker, einen Signalprozessor (z. B. LFE-Ausgang), eine Line-Pegel-Weiche oder einen Receiver mit Vorverstärker-Pegel-Ausgängen anschließen. Wenn Sie die Line-Pegel-Buchsen verwenden, liefern einige Receiver möglicherweise nicht genügend Signal, damit die Auto-On-Funktion des Geräts ordnungsgemäß funktioniert. Außerdem kann dieses fehlende Signal dazu führen, dass der Subwoofer weniger Leistung als möglich abgibt.

Um diesen Zustand zu beheben, empfehlen wir die folgenden Schritte:

1) Wenn Sie Line-Pegel-Buchsen verwenden, können sowohl der linke als auch der rechte Eingang verwendet werden. Wenn das Signal des Subwoofers vom LFE Kanal Ihres Receivers kommt, verwenden Sie den mit R/ LFE gekennzeichneten Eingang. Wenn Sie Line-Pegel-Verbindungen von einem Vorverstärker oder Signalprozessor verwenden, benutzen Sie sowohl den linken als auch den rechten Eingang Ihres Vorverstärkers oder Vorprozessors und verbinden Sie diese mit dem linken und rechten Eingang Ihres Subwoofers.

2) Wenn Sie einen Receiver mit LFE-Ausgang verwenden, stellen Sie sicher, dass der LFE-Kanal ein angemessenes Signal an den Subwoofer sendet. Wir empfehlen, den LFE-Ausgang des Receivers auf den neutralen 0 dB-Ausgang einzustellen und dann die Lautstärke des Subwoofers nach Belieben anzupassen.

Die SPEAKER LEVEL-Buchsen werden direkt an die Lautsprecherausgänge eines beliebigen Verstärkers, Vollverstärkers oder Receivers angeschlossen. Ihre Verstärkersektion wird aufgrund ihrer sehr hohen Impedanz keine zusätzlichen Belastungseffekte bemerken, wenn Sie diese Eingänge verwenden. Wenn Sie die SPEAKER LEVEL-Eingänge verwenden, sollten Sie unbedingt beide Kanäle anschließen, da in jedem Kanal, der zu Ihren Hauptlautsprechern führt, unterschiedliche Bassinformationen vorhanden sein können. Wenn Sie ein Audiogerät mit LFE OUT verwenden, stellen Sie den Lautsprecher auf „large“ und geben Sie an, dass kein Subwoofer vorhanden ist.

Wichtig

Verwenden Sie die Anschlüsse LINE LEVEL und SPEAKER LEVEL nicht gleichzeitig!

Hinweis

Um Schäden an Ihrem Hauptverstärker zu vermeiden, achten Sie bei allen Anschlüssen auf die richtige Polarität - rot (positiv) an rot und schwarz (negativ) an schwarz. Achten Sie darauf, dass alle Anschlüsse fest sitzen und keine losen Litzen oder ausgefranzten Drähte vorhanden sind.

Lautstärkeregler

Mit diesem Regler können Sie den Ausgang des Subwoofers auf die Hauptlautsprecher in Ihrem System abstimmen. Dieser Regler sollte so eingestellt werden, dass beim Musikhören ähnliche Ausgangspegel von den Hauptlautsprechern und dem Subwoofer erzielt werden. Ein guter Ausgangspunkt für die Lautstärkeregelung ist eine blau leuchtende LED. Wenn Sie die Taste Volume+ drücken, wird der Pegel erhöht und die LED leuchtet stärker blau, wenn Sie die Taste Volume- drücken, wird der Pegel verringert und die blaue LED leuchtet weniger.

Warnung

Einige Hersteller stellen ihre Receiver so ein, dass das Signal des Sub-Out-Kanals auf einen Mindestpegel eingestellt ist. Es ist sehr wichtig, dass der Sub-Out-Kanal des Receivers auf denselben Ausgangspegel eingestellt ist wie der rechte und linke Frontkanal. Wie Sie den Pegel der einzelnen Kanäle einstellen, entnehmen Sie bitte der Bedienungsanleitung Ihres Receivers. Wenn der Sub-Out-Kanal des Receivers zu niedrig eingestellt ist, kann es sein, dass der Subwoofer einen schwachen Ausgang hat. Er kann verrauscht oder verzerrt klingen, und die Funktion Auto On/Off funktioniert möglicherweise nicht richtig.

Tiefpass-Frequenzweiche - 40 bis 200 Hz

Wie bereits erwähnt, summieren alle Eingänge den linken und den rechten Kanal zusammen, wobei das resultierende Signal vor der Verstärkung eine einstellbare Tiefpassweiche durchläuft. Mit dem Crossover-Regler können Sie die obere Grenze des Frequenzgangs des Subwoofers von 40 bis 200 Hz einstellen. Der Frequenzgang des Subwoofers beginnt oberhalb der Frequenz, auf die Sie diesen Regler einstellen, abzufallen. Sie sollten die Crossover-Frequenz so einstellen, dass ein sanfter und nahtloser Übergang vom Subwoofer zu den Hauptlautsprechern in Ihrem System erreicht wird. Wenn es sich bei Ihren Hauptlautsprechern um kleinere Geräte mit begrenzter Tieftonleistung handelt, sollten Sie eine höhere Frequenz (z. B. 100 - 120 Hz) wählen als bei größeren Lautsprechern, die eine höhere Tieftonleistung haben. Wenn Sie größere Lautsprecher verwenden, können Sie diesen Regler zunächst niedriger einstellen (z. B. auf 80 Hz). Wenn Sie den Crossover-Regler im A/V-Receiver oder Prozessor verwenden und an den LFE-Eingang anschließen, verwenden Sie bitte die Taste SUBWOOFER DIRECT (LFE).

Receiver/Prozessor-Subwoofer-Ausgänge

Die Subwoofer der Velodyne Acoustics MicroVee X-Serie sind sowohl mit Lautsprecher- als auch mit Line-Pegel-Eingängen ausgestattet. Verwenden Sie die RCA/Phono-Eingänge „INPUT“ Receiver/Prozessor-Subwoofer-Ausgänge. Die Subwoofer von Velodyne Acoustics sind so konzipiert, dass sie bei Verwendung des eingebauten Cross-Over-Eingangs mit dem Vollbereichs-Audiosignal arbeiten. Viele Heimkino-Prozessoren/Receiver (Dolby Digital™, DTS™, THX™) verfügen über einen „Subwoofer-Ausgang“ (manchmal mit „LFE“ bezeichnet), der intern gefiltert wird, am Receiver/Prozessor eingestellt werden kann und für die Verwendung mit einem aktiven Subwoofer vorgesehen ist. In einigen Installationen kann es von Vorteil sein, sowohl die Velodyne Acoustics Frequenzweiche als auch die Frequenzweiche des Receivers/Processors zu verwenden, was zu einer steileren Flankensteilheit der Frequenzweiche führt. In einigen seltenen Fällen kann die Kombination aus einer externen Frequenzweiche und der internen Frequenzweiche des Subwoofers zu einer geringen Ausgangsleistung und erhöhtem Rauschen führen. In diesen Fällen müssen Sie die Frequenzweiche entweder im Prozessor oder im Subwoofer der MicroVee X-Serie umgehen, indem Sie den Subwoofer direkt ansteuern, oder Sie stellen einfach eine Frequenzweiche auf eine höhere Frequenz (z. B. 120 Hz) ein, um die maximale Leistung wiederherzustellen.

Phasen Anpassung 0° bis 180°

Mit diesem Regler können Sie die Phase des Ausgangssignals des Subwoofers von 0° bis 180° umschalten, um eine mögliche Fehlanpassung und daraus resultierende Auslöschung zwischen dem Subwoofer und Ihren Hauptlautsprechern/Verstärkern zu korrigieren. Um dies einzustellen, hören Sie sich einfach das System bei laufender Musik an, schalten Sie dann zwischen der 0°- und der 180°-Taste von einer Position zur anderen und achten Sie auf eine Änderung der mittleren Bassfrequenzabgabe. In der korrekten Position wird eine größere Menge an scheinbaren mittleren Bassfrequenzen ausgegeben.

Automatische Einschaltfunktion

Der Subwoofer schaltet sich automatisch ein, wenn ein Audiosignal anliegt. Wenn etwa zehn Minuten lang kein Signal anliegt, schaltet das Gerät in den Standby-Modus (rote LED). Im Standby-Modus ist die Leistungsaufnahme des Subwoofers sehr gering.

Warnung:

Wenn der Signalpegel des Sub-Out-Kanals von Ihrem Receiver zu schwach ist, funktioniert diese Funktion nicht richtig und schaltet den Subwoofer aus, während Sie ihn hören. Um dies zu korrigieren, siehe den Abschnitt Lautstärkeregelung auf der vorherigen Seite.

RÜCKWANDANSCHLÜSSE

Abbildung 1: Anschlüsse auf der Rückseite des MicroVee X

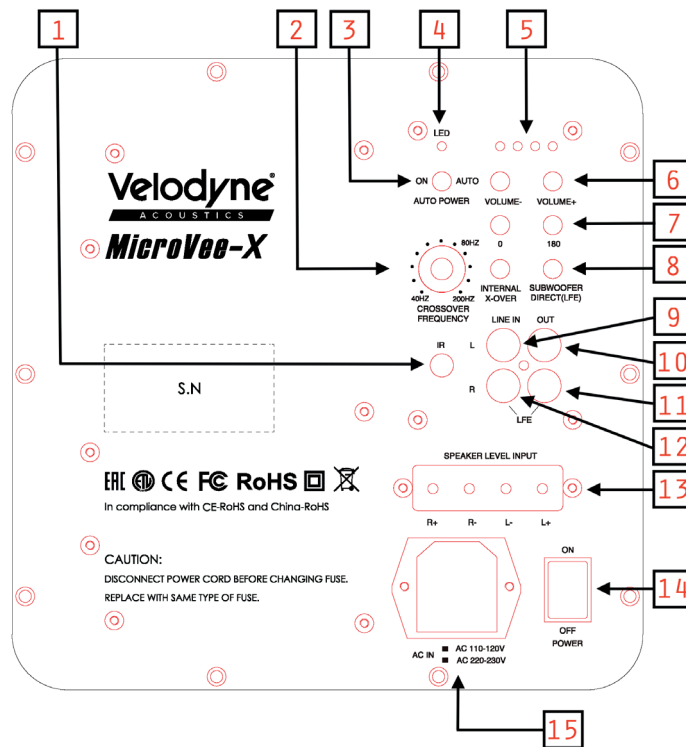
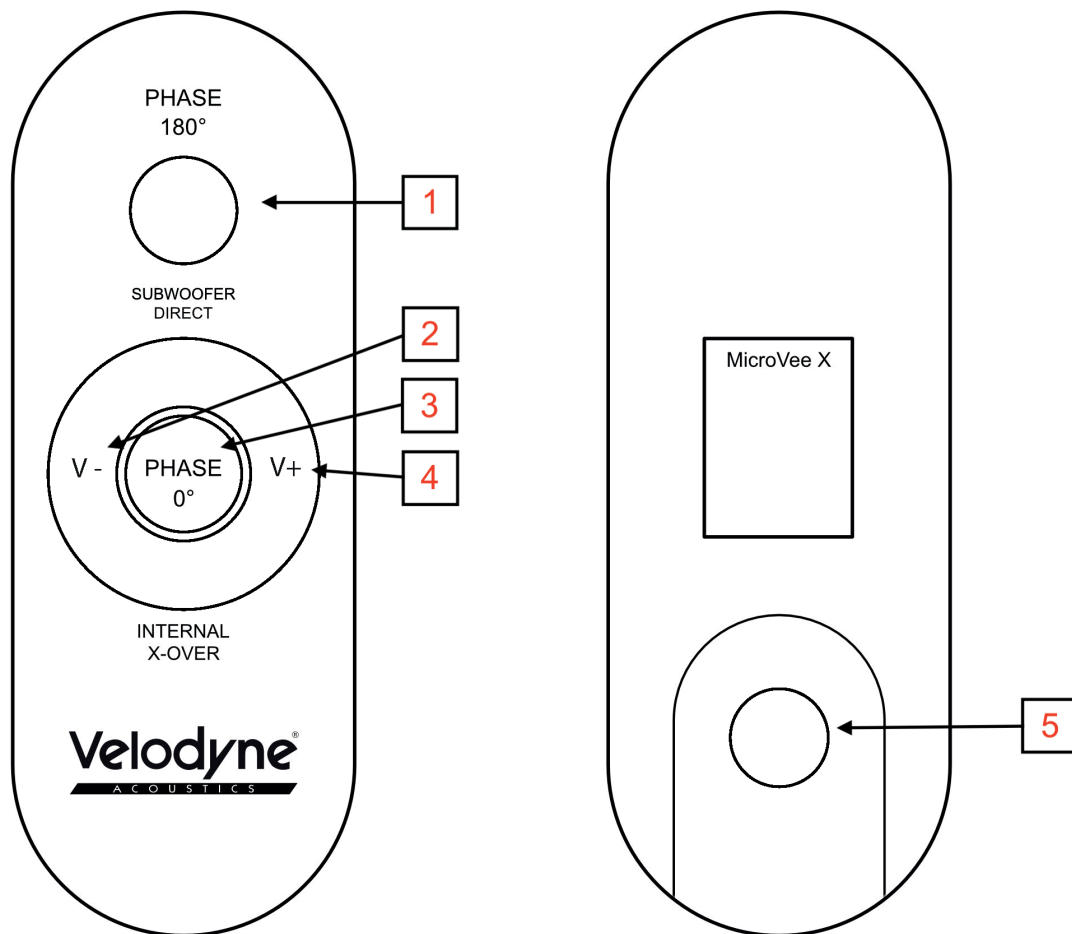


Abbildung 1 zeigt die Anschlüsse auf der Rückseite des MicroVee X. Im Folgenden finden Sie eine kurze Beschreibung der in Abbildung 1 beschriebenen Anschlüsse. Weitere Einzelheiten zu diesen Anschlüssen finden Sie weiter unten:

- | | |
|---|---|
| <p>1. IR-Eye-Minibuchsenanschluss</p> | - Schließen Sie Ihre externe 3,5-mm-Remote-Eye-Buchse an. |
| <p>2. TIEFPASS-FREQUENZWEICHE</p> | - Verwenden Sie diesen Regler, um den Hochfrequenzbereich auszuwählen, bei dem Sie das Signal zum Subwoofer abschneiden möchten. |
| <p>3. Auto POWER-Schalter</p> | - Auto: Das Gerät befindet sich im Betriebsmodus. Wenn acht Minuten lang kein Signal anliegt, schaltet der Subwoofer automatisch in den Standby-Modus. EIN: Gerät ist eingeschaltet. |
| <p>4. STROMANZEIGE</p> | - Rot: Das Gerät befindet sich im Standby-Modus. Blau: Das Gerät befindet sich im Betriebsmodus. Wenn acht Minuten lang kein Signal anliegt, schaltet der Subwoofer automatisch in den Standby-Modus. |
| <p>5. LED Leiste</p> | - Zeigt die Lautstärke an. |
| <p>6. Lautstärke + / Lautstärke -</p> | - Drücken Sie diese Tasten, um die Lautstärke entsprechend anzupassen. |
| <p>7. PHASE 0 - 180 Grad</p> | - Drücken Sie die Taste, um die Polarität umzuschalten, so dass Sie einen lautereren Mid-Bass-Sound hören. |
| <p>8. Internal X Over/Subwoofer Direct</p> | - Drücken Sie die Taste, um in den Direktmodus (LFE) zu wechseln, oder verwenden Sie die interne Tiefpassfilter-Frequenzübergangseinstellung. |
| <p>9. Linke LINE INPUT RCA-Buchse</p> | - Verbinden Sie diese Buchse mit der linken LINE OUT-Buchse des Verstärkers. |
| <p>10. Linke LINE OUTPUT RCA-Buchse</p> | - Verbinden Sie diese Buchse mit den LFE IN-Buchsen eines weiteren Subwoofers, um eine Verkettung zu erreichen. |
| <p>11. Rechte Buchse LINE/LFE INPUT RAC</p> | - Verbinden Sie diese Buchse mit der rechten LINE OUT- oder LFE-Buchse des Verstärkers |
| <p>12. Rechter LINE/LFE-Ausgang RCA-Buchse</p> | - Verbinden Sie diese Buchse mit der LFE-Buchse eines weiteren Subwoofers, um eine Verkettung zu erreichen. |
| <p>13. SPEAKER LEVEL INPUT-Anschlüsse</p> | - Verbinden Sie diese Eingangsanschlüsse mit den Lautsprecherausgängen Ihres Verstärkers oder Receivers. |
| <p>14. POWER ON/OFF-Schalter</p> | - Schaltet den Subwoofer ein oder aus. |
| <p>15. STROMANSCHLUSS, Sicherungstyp</p> | - T6,3AL 250V für AC120V~60Hz T3,15AL 250V für AC230V~50Hz |

FERNBEDIENUNG

Abbildung 2: Fernbedienung



- | | |
|--------------------------|---|
| 1. Phase 180 Grad | - Drücken Sie diese Taste, um die Polarität um 180 Grad zu ändern. |
| 2. Lautstärke - | - Drücken Sie diese Taste, um die Lautstärke zu verringern |
| 3. Phase 0 Grad | - Drücken Sie diese Taste, um auf 0 Grad Polarität umzuschalten. |
| 4. Lautstärke + | - Drücken Sie diese Taste, um die Lautstärke zu erhöhen |
| 5. Batteriefach | - Öffnen Sie das Batteriefach mit einem Kreuzschlitzschraubendreher und ersetzen Sie es durch eine Batterie des Typs CR 2025. |

RÜCKWAND ANSCHLÜSSE

Abbildung 3a: Anschlussschema Sub Out /LFE Subwoofer

(Siehe Abbildung 3a Anschlussschema für Subwoofer mit Leitungspiegel, Abbildung 3b Anschlussschema für Subwoofer mit Lautsprecherpegel und Abbildung 3c Anschluss für Subwoofer mit Stereo-Cinch/Pre-Out).

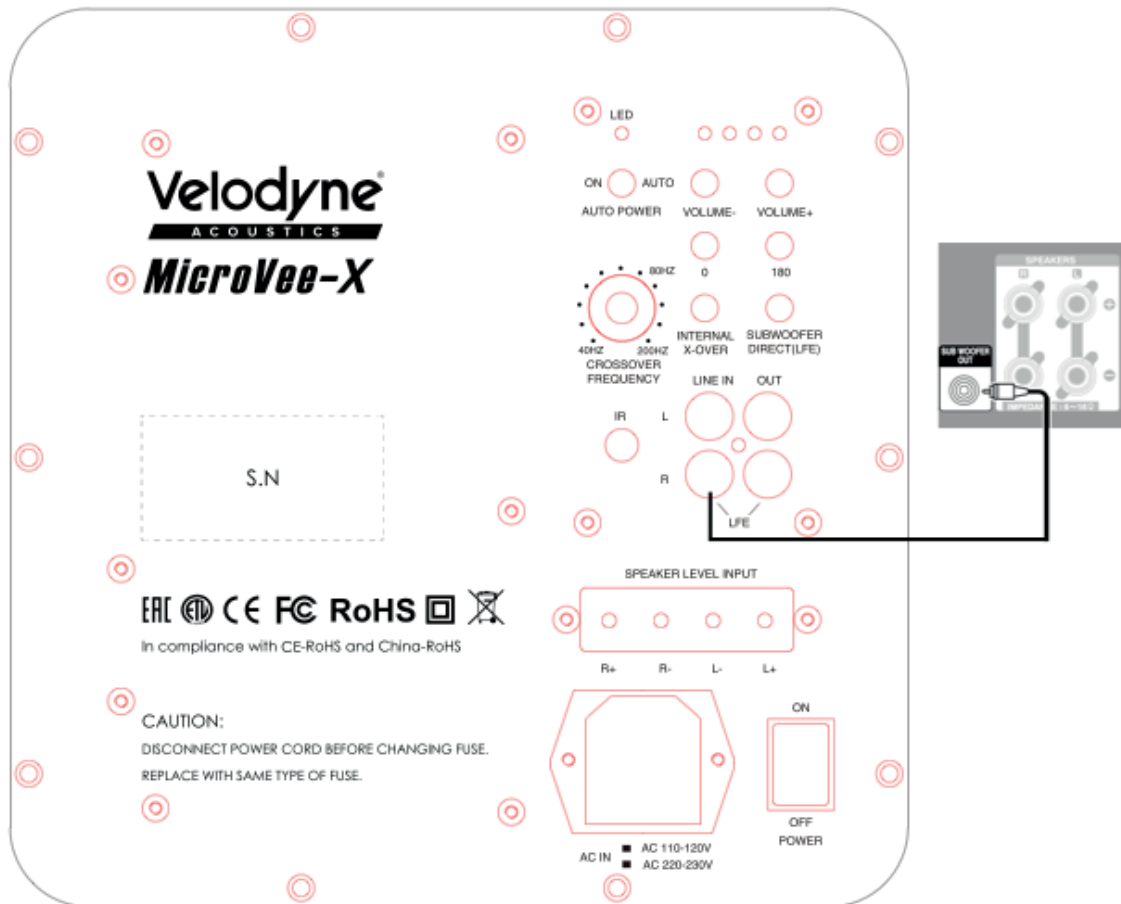


Abbildung 3b: Anschlussschema für Subwoofer mit Lautsprecherpegel

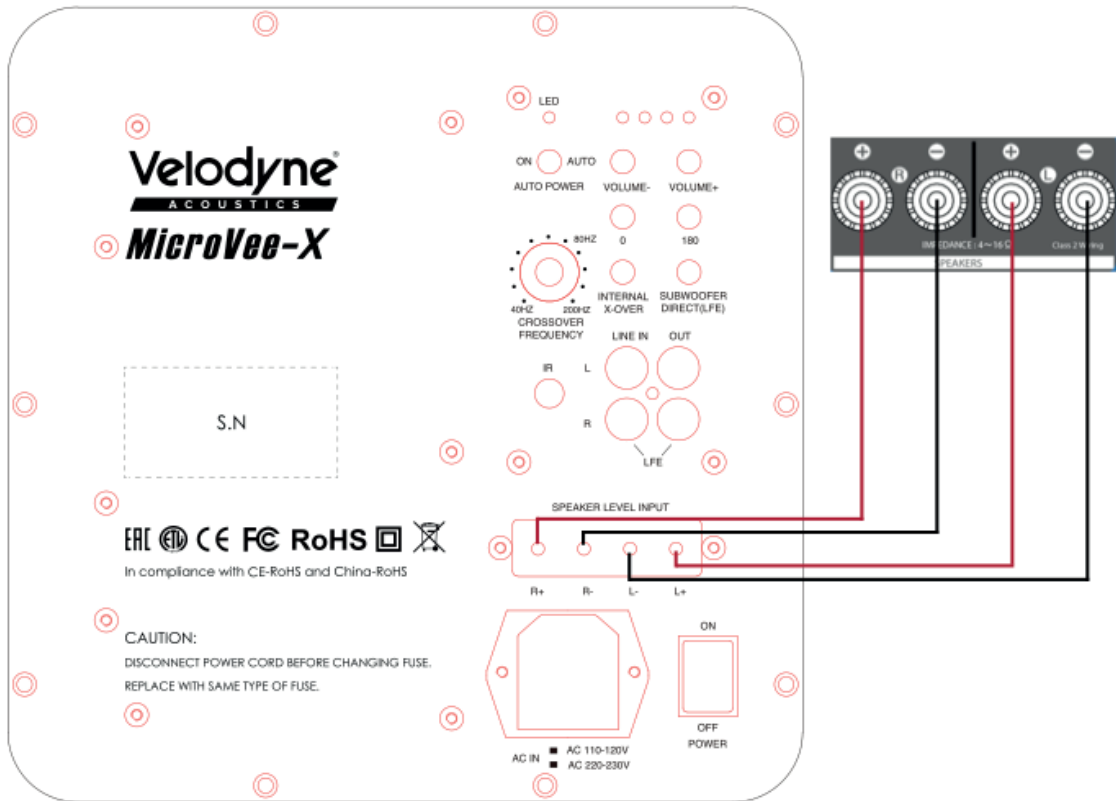
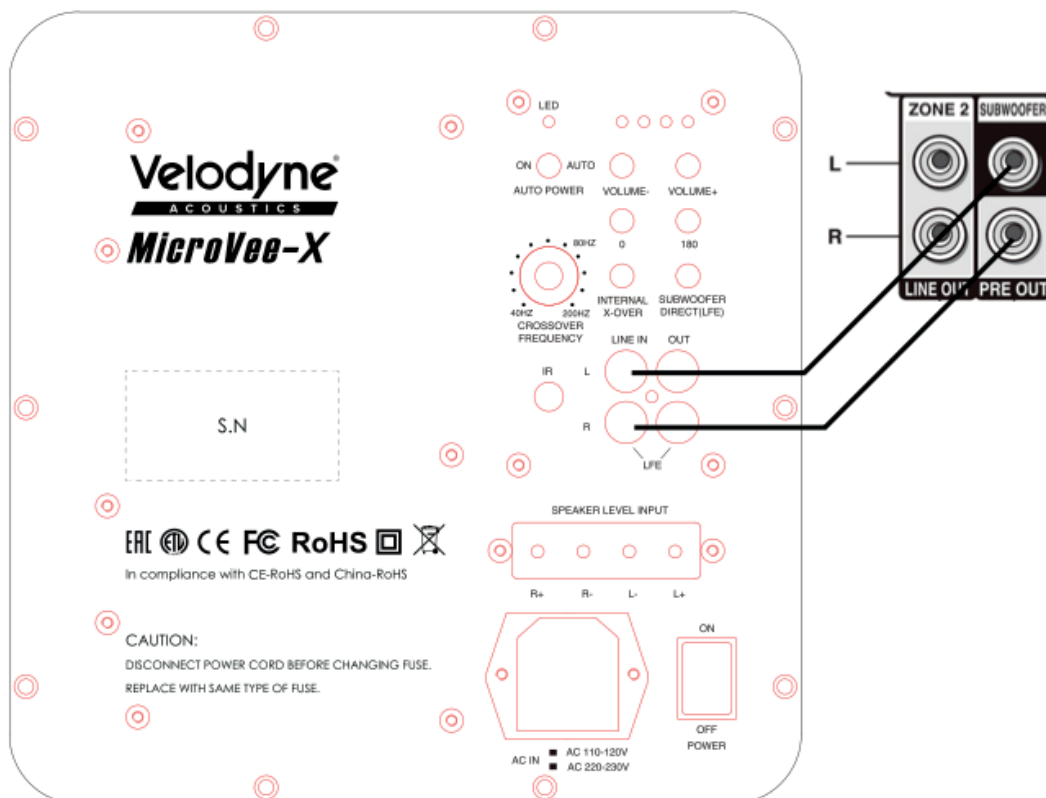


Abbildung 3c: Stereo RCA/ Pre out Subwoofer Anschlussplan



VERBINDUNGSKABEL

Bei der Installation Ihres Velodyne Acoustics MicroVee X Subwoofers über die Line-Level-Anschlüsse sollten Sie immer abgeschirmte Cinch-Kabel verwenden. Derzeit sind viele qualitativ hochwertige Kabel erhältlich. Es wird empfohlen, die Kabellänge so kurz wie möglich zu halten, um mögliche Rauschprobleme zu vermeiden.

Verwenden Sie bei Anschlüssen auf Lautsprechererebene ein hochwertiges Lautsprecherkabel, das gut mit den Anschlüssen zusammenpasst. Achten Sie darauf, dass keine losen Litzen oder ausgefranst Drähte vorhanden sind, die zu einem Kurzschluss führen können, der Ihre Geräte beschädigen könnte. Beachten Sie, dass extrem große Kabel aufgrund der geringen Stromaufnahme bei dieser Art von Verbindung nicht erforderlich sind. Bitte beachten Sie, dass extrem dicke Kabel möglicherweise nicht richtig in die Klemmen passen, was zu einer schlechten Verbindung und möglichen Kurzschlüssen führt.

PFLEGE DES SUBWOOFERS

Was die Pflege Ihres Velodyne Acoustics-Subwoofers betrifft, so genügt es, die Oberfläche abzustauben oder zu reinigen, um die Optik zu verbessern. Wir empfehlen Ihnen, bei der Reinigung des Gehäuses keine scharfen Reinigungsmittel oder Chemikalien zu verwenden. Die Oberfläche des Gehäuses kann durch die Verwendung von Scheuermitteln, Waschmitteln oder Reinigungslösungen beschädigt werden. Wir empfehlen dringend, das Gehäuse nur mit einem feuchten Tuch zu reinigen.

Unter normalen Bedingungen kann Ihr Subwoofer ohne Probleme ständig eingeschaltet bleiben. Das Gerät ist mit einer Signalerkennungsschaltung ausgestattet, die das Gerät automatisch einschaltet, wenn ein Signal an den Eingängen anliegt, und es nach einigen Minuten ausschaltet, wenn kein Signal mehr an den Eingängen anliegt.

SCHUTZSCHALTUNG

Ihr Velodyne Acoustics Subwoofer ist mit Schaltkreisen ausgestattet, die maximale Leistung bei höchster Zuverlässigkeit bieten. Das Gerät ist geschützt gegen:

- 1) Überhitzung des Verstärkers.
- 2) Übermäßiger Spannungsabfall im Stromnetz.

In diesem Fall sollten Sie die Lautstärke reduzieren oder das Gerät ausschalten, bis wieder normale Betriebsbedingungen herrschen. Möglicherweise sollten Sie das Gerät auch an eine andere Steckdose anschließen, da sich ein Abfall der Netzspannung vor allem unter anstrengenden Bedingungen bemerkbar macht und zu einer zeitweiligen Abschaltung des Geräts führen kann.

FEHLERSUCHE UND SERVICE

Bitte überprüfen Sie alle Systeme und Ihre Verbindungen und Einstellungen, bevor Sie sich an ein autorisiertes Service-Center wenden. Nachfolgend finden Sie eine einfache Anleitung zur Fehlersuche, die Sie unterstützen soll.

1. Vergewissern Sie sich, dass das Gerät eingesteckt ist und die verwendete Steckdose aktiv ist.
2. Ist der Netzschalter eingeschaltet?
3. Empfängt das Gerät ein Eingangssignal von Ihrer Quelle?
4. Sind alle Regler (Lautstärke, Frequenzweiche, Phase usw.) richtig eingestellt?
5. Wenn das Gerät mit hohen Pegeln betrieben wurde, ist möglicherweise eine der Schutzschaltungen aktiviert.
Hat sich der Verstärker überhitzt?
6. Vergewissern Sie sich, dass die Lautsprecherkabel vollständig in die Federklemmen eingesteckt sind und dass sich keine Drähte von einem Anschluss zum anderen berühren.

Wenn die Schutzschaltung aktiv ist, kann das Gerät ein- und ausgeschaltet werden, bis die Betriebsparameter wieder normal sind. Unter schwerwiegenderen Bedingungen kann sich das Gerät vollständig abschalten. Nach dem Abkühlen sollte das Gerät wieder normal funktionieren. Es kann jedoch erforderlich sein, das Gerät aus- und wieder einzuschalten, um es zurückzusetzen, bevor es wieder normal funktioniert.

Die folgenden Bedingungen erfordern eine Wartung durch einen qualifizierten Techniker:

1. Das Netzkabel ist beschädigt oder scheint beschädigt zu sein.
2. Das Gerät scheint nicht normal zu funktionieren oder weist eine deutliche Veränderung der Leistung auf.
3. Das Gerät ist mit Wasser in Berührung gekommen.
4. Ein Teil des Gehäuses oder der Schaltkreise ist physisch beschädigt.

TECHNISCHE DATEN

Die technischen Daten können ohne vorherige Ankündigung

Modell	MicroVee X
Treiber	6,5" (16 cm) nach vorne feuernd 2 x 6,5" (16cm) seitwärts feuernd
Verstärker Klasse A-B	1000 Watt Dynamisch 350 Watt RMS
Gehäuse Design	Akustisch neutral, geschlossene Gehäuse-
Frequenzbereich	18-180 Hz (+/-3 dB)
Schwingspule	Vier Lagen 2,5" Kupfer umwickelt
Kegel	Verstärkte Carbonfaser
Struktur des Magneten	Doppel-Ferrit-Motor
Tiefpass-Frequenzweiche	40 - 200 Hz
Ausgänge	Stereo/ LFE RCA Line Level Durchgang
Eingänge	Stereo RCA Line Level, LFE und Speaker Level Eingänge
Phase	0° bis 180°
Auto Ein/Aus	Ja
Abnehmbarer Grill	Ja
LED-Stromanzeige	Ja
Eingangsimpedanz	65K ohm (für LINE INPUT-Buchsen) 1,2K ohm (für SPEAKER LEVEL INPUT-Anschlüsse)
Empfindlichkeitslinie Niveau	1.0 V
Garantie	2 Jahre
Versandgewicht	12 Kg
Gehäuse (inkl. Standfüße und Grill)	23 x 23 x 23 cm (HxBxT)

FÜR IHRE UNTERLAGEN

DATUM/ORT DES ERWERBS:

PRODUKTMODELL:

SERIENNUMMER DES GERÄTES:

HINWEIS: Wenn Sie einen Garantieanspruch für Ihr Produkt geltend machen wollen, müssen Sie Velodyne Acoustics immer noch die Originalrechnung oder einen anderen Eigentumsnachweis und das Kaufdatum zukommen lassen.



Velodyne Acoustics GmbH

Alsterkrugchausse 435

22335 Hamburg

Germany

Telefon: +49 40 2383 07 88

E-Mail: info@velodyneacoustics.com

www.velodyneacoustics.com

Kundendienst und Produktsupport E-Mail:

service@velodyneacoustics.com

VIELEN DANK, DASS SIE SICH FÜR EINEN VELODYNE ACOUSTICS SUBWOOFER ENTSCHIEDEN HABEN!